

## Slush, cold creams & mjukglass Behållare för frozen cream med 2 x 2-liters behållare

Produkt # \_\_\_\_\_

Modell # \_\_\_\_\_

Namn # \_\_\_\_\_

SIS # \_\_\_\_\_

AIA # \_\_\_\_\_



560022 (NINA2)

Behållare för frozen cream  
med 2 2-liters behållare

560023 (NINA2ITNK)

Behållare för frozen cream  
med 2 isolerade 2-liters  
behållare

### Kort specifikation

#### Pos.

Minibehållare för frozen cream och sorbet med 2 behållare för 2 liter färdig produkt vardera. Kompakta behållare ger en mer frekvent förnyelse av produkten, med högre fräschör som resultat.

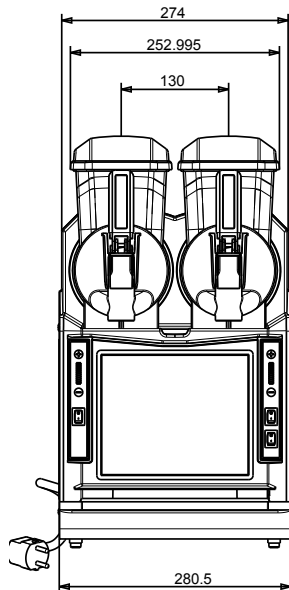
### Huvudfunktioner

- Minidispenser för cold creams och sorbet.
- Perfekt för användare som har ont om utrymme och/eller mindre säljolymer. Även perfekt för användning off-season då efterfrågan på frysta produkter är låg.
- Liten storlek på behållaren ger en mer frekvent förnyelse av produkten, med högre fräschör som resultat.
- 2 behållare för 2 liter färdig produkt.
- Temperatur justerbar från -3 °C till -6 °C.

### Konstruktion

- Plastram av ABS och polykarbonat med sidopaneler av stål.
- Fungerar med luftkylningssystem.

Front



## Elektricitet

### Spänning:

560022 (NINA2) 220-240 V/1 ph/50 Hz

560023 (NINA2ITNK) 220-240 V/1 ph/50 Hz

### Effekt, max:

0.5 kW

## Viktig information

Ytermått, bredd 281 mm

Ytermått, djup 391 mm

Ytermått, höjd 498 mm

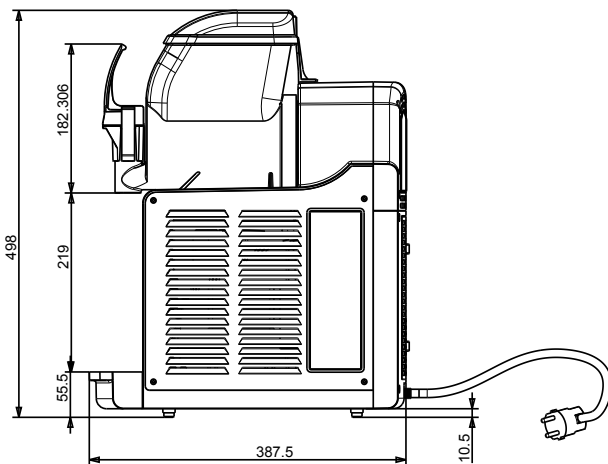
Nettovikt: 26 kg

## Hållbarhetsdata

Köldmedium typ: R452A

Köldmedia mängd: 138 g

Sida



Topp

